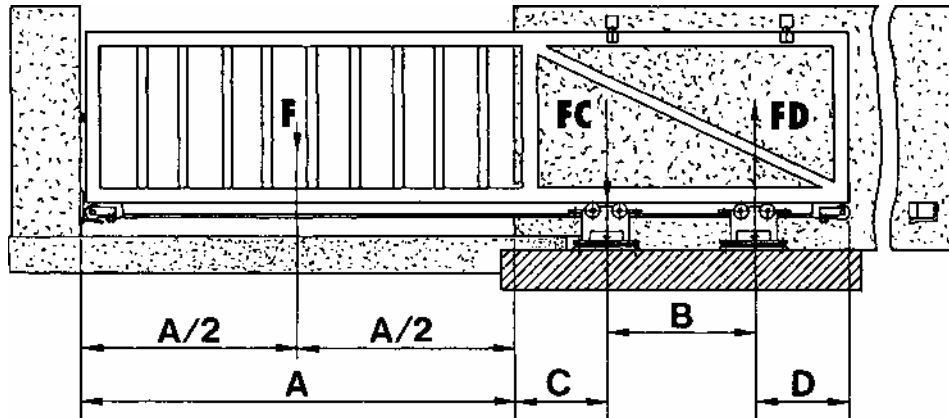


1.) Apkrovos ratukams paskaičiavimas (FC)



- A** = Atidarymo plotis
A/2 = Pusė atidarymo pločio
B = Tarpas tarp ratukų
F = Vartų svoris
C = Atstumas tarp vidinio ratuko centro ir vartų krašto
D = Atstumas tarp išorinio ratuko centro ir vartų krašto
FD = Išorinio ratuko apkrova esant uždarytiems vartams
FC = Vidinio ratuko apkrova esant uždarytiems vartams

Svarbu:

FC yra labai svarbus pasirenkant abu ratukus!

Skaičiavimo pavyzdys

Pradiniai duomenys:

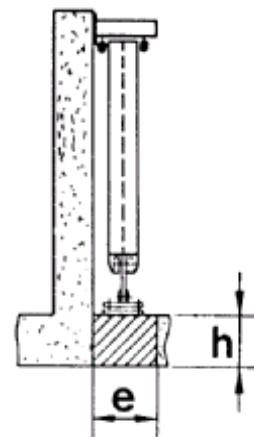
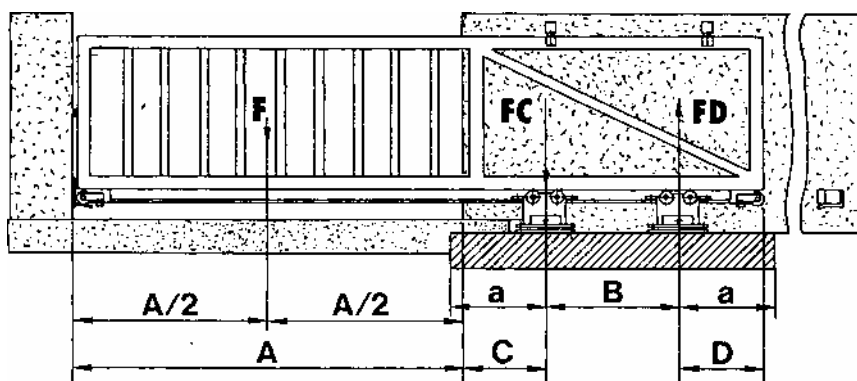
- A** Atidarymo plotis = 5,5 m
F Vartų svoris = 200 kg
C = D Atstumas tarp ratukų centrų ir vartų kraštų = 0,45 m
B Tarpas tarp ratukų elektra valdomiems vartams (žr.lentelę) = 2,13m
 Lentelėse parenkant **B** atsižvelgti į vartų konstrukcinius matmenis. Mažinant **B** didės ratukų apkrova **FC** ir **FD**
FD = Išorinio ratuko apkrova esant uždarytiems vartams
FC = Vidinio ratuko apkrova esant uždarytiems vartams

Skaičiavimas:

$$FD = \frac{F \left(\frac{A}{2} + C \right)}{B} = \frac{200 \left(\frac{5,5}{2} + 0,45 \right)}{2,13} = 300 \text{ kg} \Rightarrow FC = F + FD = 200 + 300 = 500 \text{ kg}$$

Remiantis apskaičiuota ratuko apkrova **FC** parenkame vežimėlį ir gembę. Šiuo atveju naudosisime 9968S vežimėlį ir 9060 gembę.

2.) Rekomenduojamas pagrindas



Rekomenduojame montuoti pagrindą pavaizduotą piešinėlyje
Plotis **e** 0,5 m gylis **h** 1 m.

Ilgis **L** yra skaičiuojamas taip : $L = B + (2 \cdot a)$.

B = Tarpas tarp ratukų

a = Tarpas tarp ratukų centrų ir pagrindo kraštų

e = Pagrindo plotis

h = Pagrindo gylis

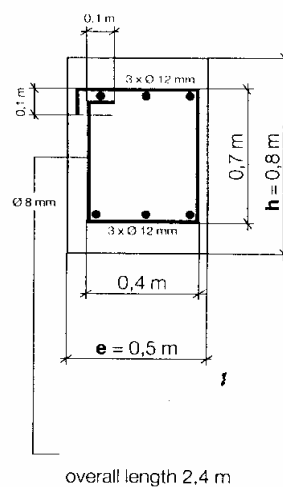
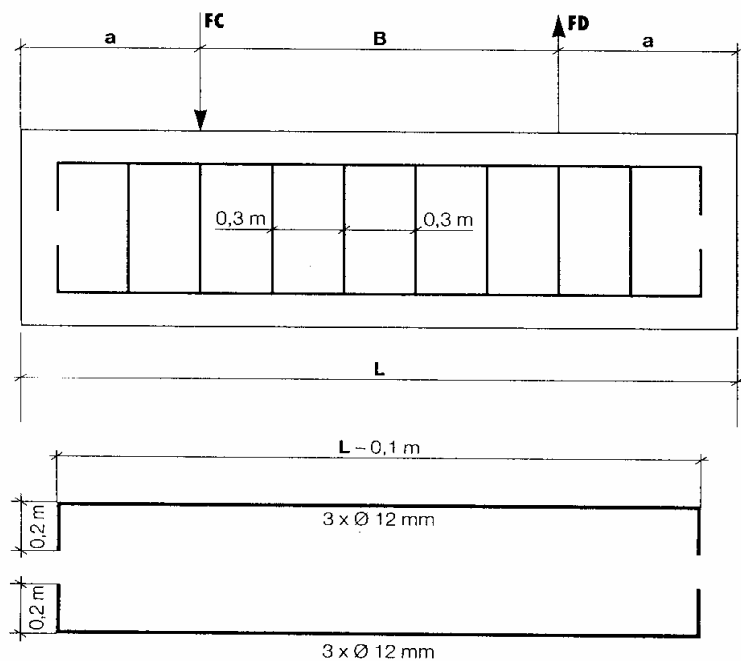
a = 0,35 m -> **FC** iki 600 kg

a = 0,60 m -> **FC** 600-1000 kg

a = 1,00 m -> **FC** 1000-2000 kg

FC Nustatymui žr. Skaičiavimo metodiką pavaizduotą aukščiau.

FD yra lygus **FC**, kai vartai atidaryti :



Rekomenduojamas tarpas tarp ratukų metrais (B)

Recommended spacing of roller units in m (B)

Nedidelis intensyvumas

Hand-operated

FC = max. 375 kg

C = D = 0,25 m

F = Vartų svoris/kg F = Weight of gate/kg		70	100	150	200							
A = Angos plotis/m A = Opening width/m	2,00	0,30	0,45	0,84	1,43							
	2,50	0,35	0,55	1,00	1,72							
	3,00	0,40	0,64	1,17	2,00							
	3,50	0,45	0,73	1,34	2,25							
	4,00	0,52	0,82	1,51	2,59							
	4,50		0,92	1,68	2,88							
	5,00		1,00	1,85	3,17							
	5,50			2,00	3,46							
	6,00			2,18	3,75							

FC = max. 600 kg

C = D = 0,45 m

F = Vartų svoris/kg F = Weight of gate/kg			150	200	300	350						
A = Angos plotis/m A = Opening width/m	2,00				1,45	2,03						
	2,50				1,70	2,38						
	3,00				1,95	2,73						
	3,50			1,10	2,20	3,08						
	4,00			1,23	2,45	3,43						
	4,50			1,35	2,70	3,78						
	5,00			1,48	2,95	4,13						
	5,50		1,07	1,60	3,20	4,48						
	6,00		1,15	1,73	3,45	4,83						

FC = max. 1000 kg

C = D = 0,45 m

F = Vartų svoris/kg F = Weight of gate/kg				200	300	350	400	450	500	550						
A = Angos plotis/m A = Opening width/m	4,50				1,16	1,45	1,80	2,21	2,70	3,30						
	5,00				1,26	1,59	1,97	2,41	2,95	3,61						
	5,50				1,37	1,72	2,13	2,62	3,20	3,91						
	6,00				1,48	1,86	2,30	2,82	3,45	4,22						
	6,50				1,59	1,99	2,47	3,03	3,70	4,52						
	7,00				1,69	2,13	2,63	3,23	3,95							
	7,50			1,05	1,80	2,26	2,80	3,44	4,20							
	8,00			1,11	1,91	2,40	2,97	3,64	4,45							
	8,50			1,18	2,01	2,53	3,13	3,85	4,70							
	9,00			1,24	2,12	2,67	3,30	4,05	4,95							
	9,50			1,30	2,23	2,80	3,47	4,25	5,20							
	10,00			1,36	2,34	2,93	3,63	4,46	5,45							

FC = max. 2000 kg**C = D = 0,45 m**

F = Vartų svoris/kg F = Weight of gate/kg				500	550	600	650	700	750	800	850	900	1000
A = Angos plotis/m A = Opening width/m	5,00						1,42	1,59	1,77	1,97	2,18	2,41	2,95
	5,50						1,54	1,72	1,92	2,13	2,37	2,62	3,20
	6,00	B				1,48	1,66	1,86	2,07	2,30	2,55	2,82	3,45
	6,50			1,40	1,59	1,78	1,99	2,22	2,47	2,73	3,03	3,70	
	7,00			1,50	1,69	1,90	2,13	2,37	2,63	2,92	3,23	3,95	
	7,50		1,40	1,59	1,80	2,02	2,26	2,52	2,80	3,10	3,44	4,20	
	8,00		1,48	1,69	1,91	2,14	2,40	2,67	2,97	3,29	3,64		
	8,50		1,57	1,78	2,01	2,26	2,53	2,82	3,13	3,47	3,85		
	9,00		1,65	1,88	2,12	2,38	2,67	2,97	3,30	3,66	4,05		
	9,50		1,73	1,97	2,23	2,50	2,80	3,12	3,47	3,84	4,25		
	10,00		1,82	2,07	2,34	2,62	2,93	3,27	3,63	4,03			

Didelis intensyvumas

Electrically operated

FC = max. 200 kg**C = D = 0,25 m**

F = Vartų svoris/kg F = Weight of gate/kg		70	100						
A = Angos plotis/m A = Opening width/m	2,00	0,68	1,26						
	2,50	0,81	1,51						
	3,00	0,95	1,76						
	3,50	1,09	2,02						
	4,00	1,23	2,28						
	4,50		2,54						
	5,00		2,80						

FC = max. 350 kg**C = D = 0,45 m**

F = Vartų svoris/kg F = Weight of gate/kg		100	150	200				
A = Angos plotis/m A = Opening width/m	2,00		1,09	1,93				
	2,50		1,28	2,27				
	3,00		1,46	2,60				
	3,50		1,65	2,93				
	4,00	0,98	1,84	3,27				
	4,50	1,08	2,03	3,60				
	5,00	1,18	2,21	3,93				
	5,50	1,28	2,40	4,27				
	6,00	1,38	2,59	4,60				

FC = max. 500 kg

C = D = 0,45 m

F = Vartų svoris/kg F = Weight of gate/kg		100	150	200	300			
A = Angos plotis/m	2,00				2,18			
A = Opening width/m	2,50			1,13	2,55			
	3,00			1,30	2,93			
	3,50			1,47	3,30			
	4,00		1,05	1,63	3,68			
	4,50		1,16	1,80	4,05			
	5,00		1,26	1,97	4,43			
	5,50	0,80	1,37	2,13	4,80			
	6,00	0,86	1,48	2,30	5,18			

B

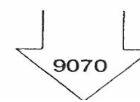
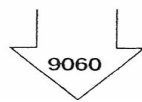
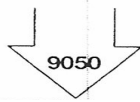
FC = max. 1000 kg




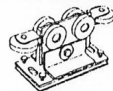
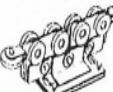

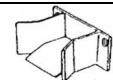

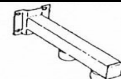


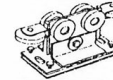
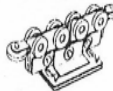

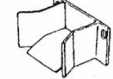

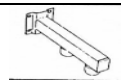


C = D = 0,45 m

F = Vartų svoris/kg F = Weight of gate/kg				200	300	350	400	450	500	550				
A = Angos plotis/m	4,50				1,16	1,45	1,80	2,21	2,70	3,30				
A = Opening width/m	5,00				1,26	1,59	1,97	2,41	2,95	3,61				
	5,50				1,37	1,72	2,13	2,62	3,20	3,91				
	6,00				1,48	1,86	2,30	2,82	3,45	4,22				
	6,50				1,59	1,99	2,47	3,03	3,70	4,52				
	7,00				1,69	2,13	2,63	3,23	3,95					
	7,50			1,05	1,80	2,26	2,80	3,44	4,20					
	8,00			1,11	1,91	2,40	2,97	3,64	4,45					
	8,50			1,18	2,01	2,53	3,13	3,85	4,70					
	9,00			1,24	2,12	2,67	3,30	4,05	4,95					
	9,50			1,30	2,23	2,80	3,47	4,25	5,20					
	10,00			1,36	2,34	2,93	3,63	4,46	5,45					

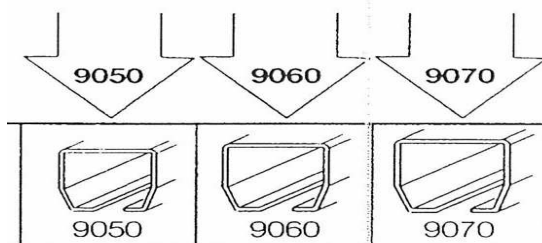
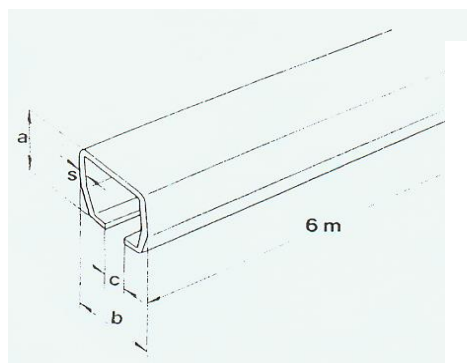
B

1.)

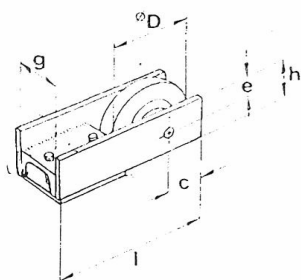


Bėgiai Rails	 9050	 9060	 9070		
FC Nedidelis intensyvumas Max. kg	375	600	1000	1000	2000
	9952 S	9962 S		9972 S	
			9968 S		9978 S
	9050	9060	9060	9070	9070
	1050 E	1060E	1060 E	1070 E	1070 E
	1050 G	1060 G	1060 G	1060 G	1060 G
	1053				
	1064				
	1064 P				
FC Intensyviai naudojimui Max. kg	200	350	500	500	1000
	9952 S	9962 S		9972 S	
			9968 S		9978 S
	9050	9060	9060	9070	9070
	1050 E	1060E	1060 E	1070 E	1070 E
	1050 G	1060 G	1060 G	1060 G	1060 G
					
					
					

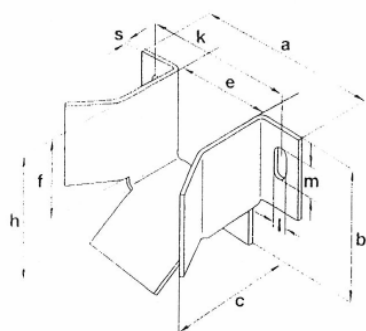
2.)



	9050/6	9060/6	9070/6
EAN – Nr.	4 001425 821061	4 001425 821085	4 001425 821184
A	60	75	110
B	65	80	90
C	18	22	25
S	3.6	4.5	6.5
Svoris kg.	5.39	8.57	15.86

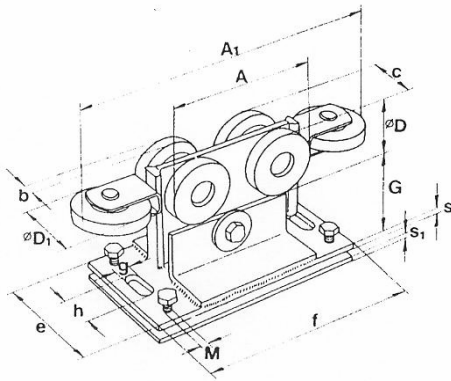


	1050 G	1060 G	1060 G
EAN – Nr.	4 001425 854106	4 001425 854038	4 001425 854038
C	35	33	33
E	20	19	19
G	41	40	40
H	40	40	40
I	130	130	130
°D	60	67.5	67.5
Svoris kg.	1.20	1.20	1.20



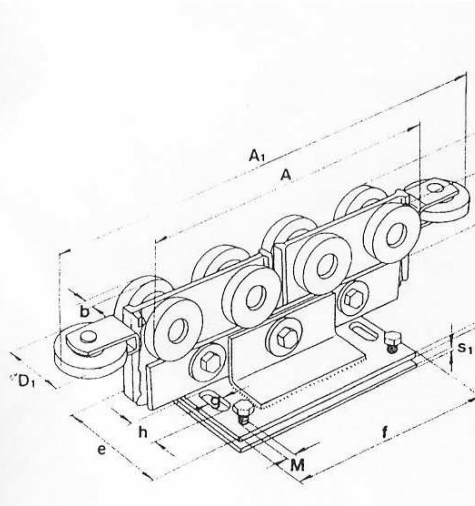
	1050 E	1060 E	1070 E
EAN – Nr.	4 001428 854113	4 001425 854021	4 001425 854083
A	135	170	180
B	70	120	110
C	89	110	110
E	70	84	94
F	50	77	63
H	70	110	96
K	110	135	145
I	11	13	13
M	26	26	25.5
S	5	4.5	6
Svoris kg.	1.09	1.14	1.43

3.)

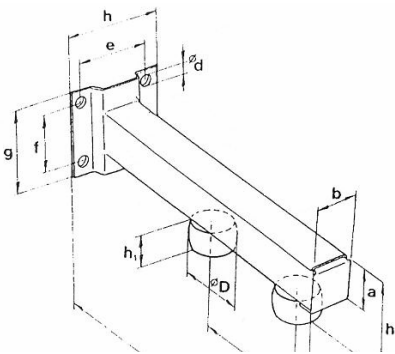


	9952 S	9962 S	9972 S
EAN – Nr.	4 001425 854090	4 001425 854007	4 001425 854069
FC	375	600	1000
FC	200	350	500
B	12	12	16
C	43	55	55
E	106	110	165
F	100	210	300
G	12	14	15
H	24	34	25
S	5	7	10
S1	2.5	4	6
A	116	148	195
A1	241	300	365
ØD	51	64	94
ØD1	55	69	74
G	34	58	88
M	M 8	M 10	M 12
Svoris kg.	1.09	1.14	1.43

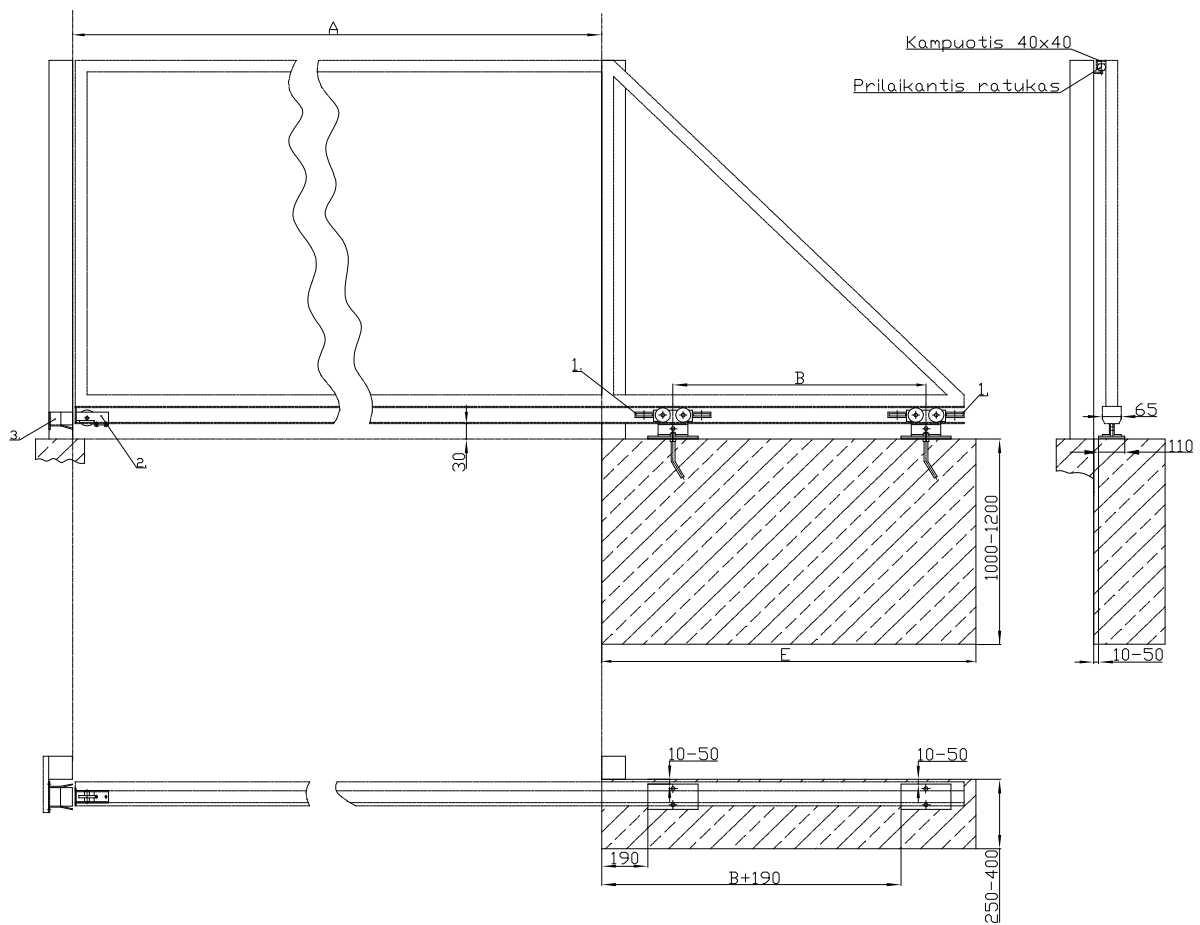
	9968 S	9978 S
EAN – Nr.	4 001425 854014	4 001425 854076
FC	1000	2000
FC	500	1000
B	12	16
C	55	55
E	170	200
F	210	300
G	14	16
H	34	25
S	8	10
S1	5	6
A	312	450
A1	470	615
ØD	64	94
ØD1	69	74
G	76.5	90
M	M 10	M 12
Svoris kg.	11.10	28.81



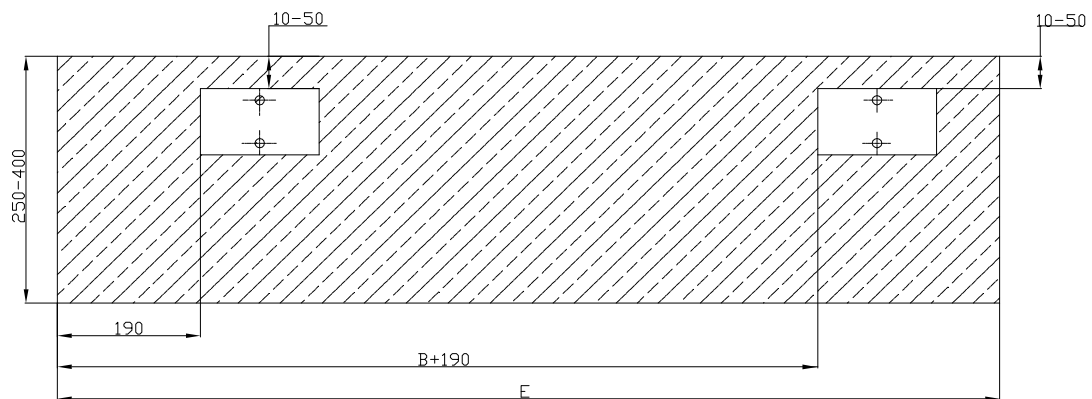
	1053
EAN – Nr.	4 001425 854052
A	50
B	40
C	40
°d	10.3
E	77
F	70
G	100
H	91
H ₁	26
I	335
I _{min}	51
I _{max}	255
°D	50
Svoris kg.	1.07



STUMDOMU VARTU 50-TA SISTEMA (SU 9952 S(P) VEZIMELIU)

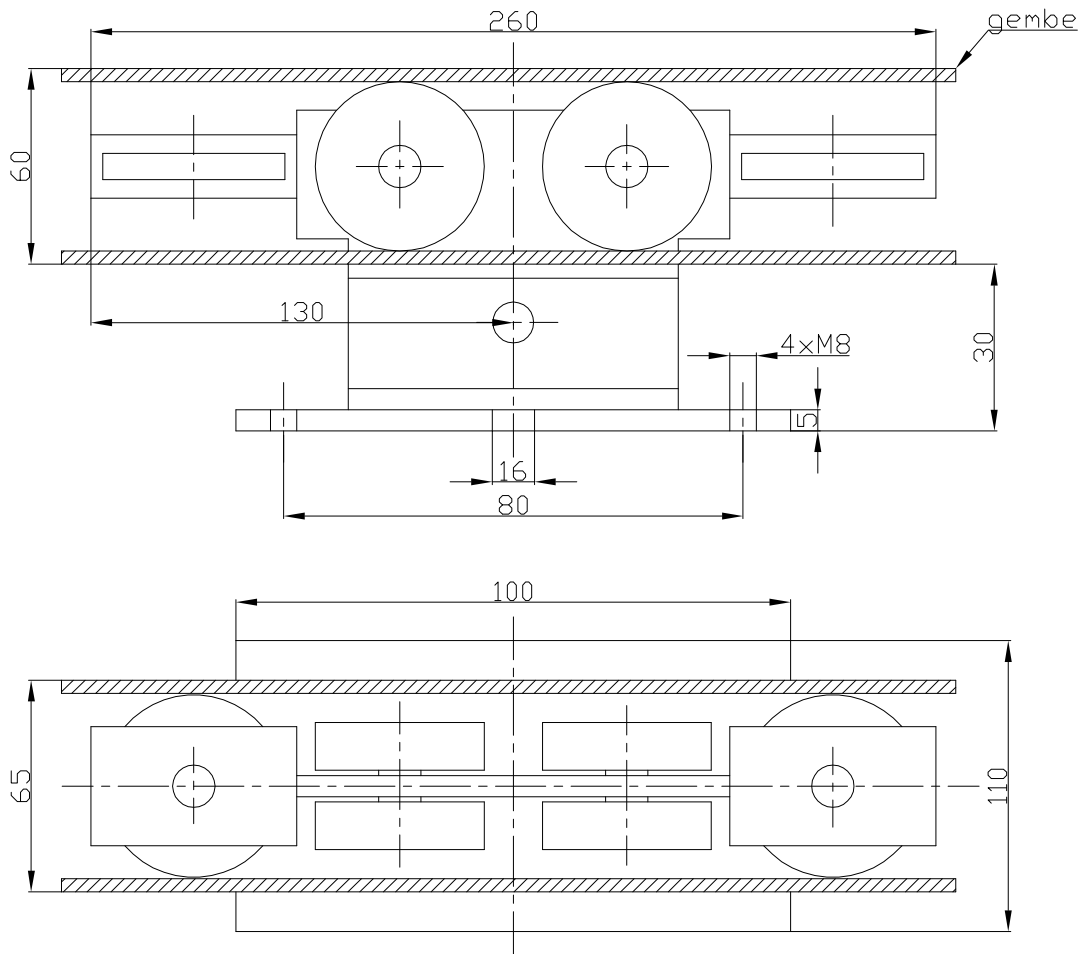


BETONINIS PADAS

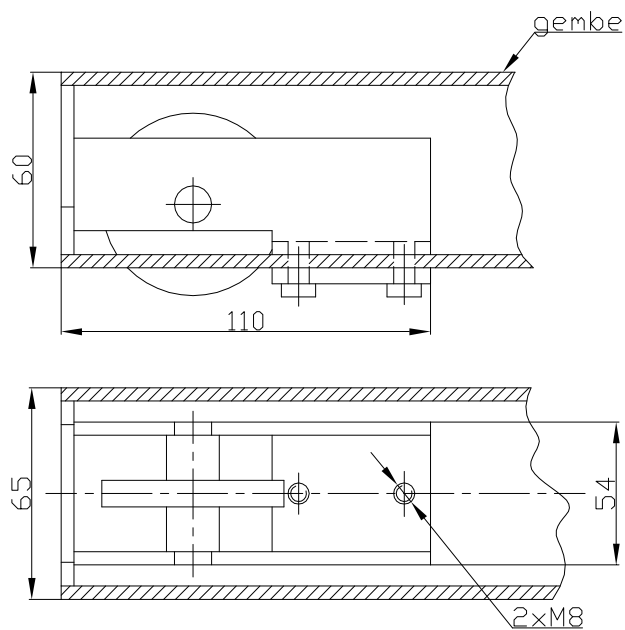


- A-angos plotis
- B-atstumas tarp vezimeliu asi
- E-betoninio pado ilgis (B+260+110-su vienu gaudytuvu;
B+260+110+110-su dviem gaudytuvais)

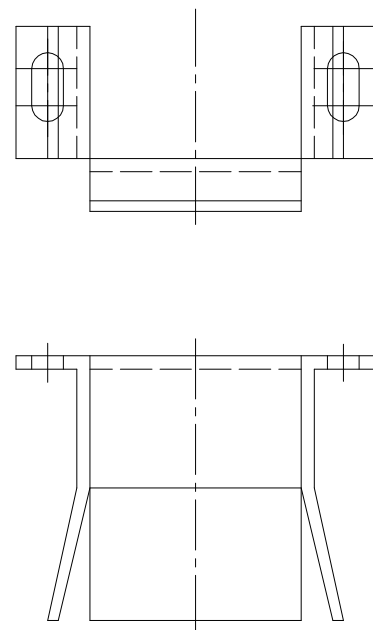
1. Vezimelis 9952 S(P)



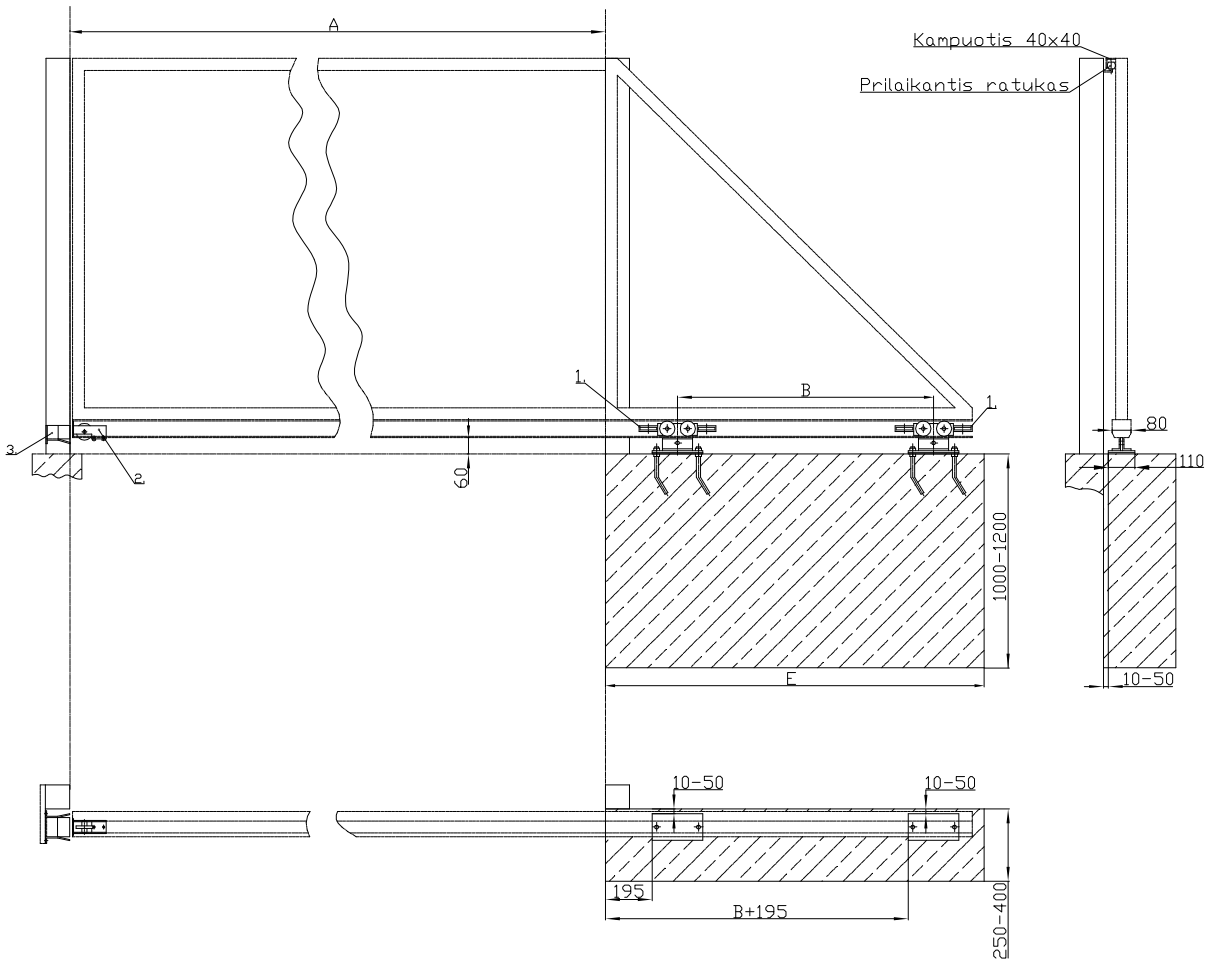
2. Ivaziavimo ratukas 1050 G



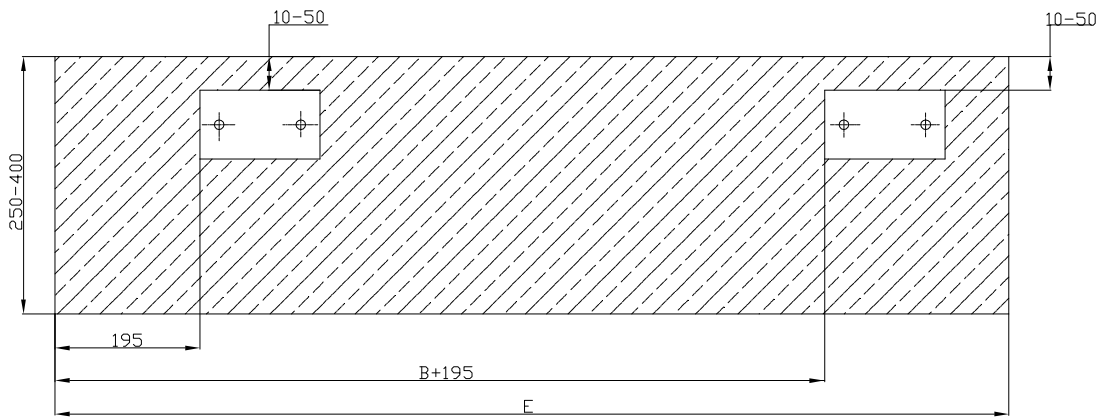
3. Gaudytuvas 1050 E



STUMDOMU VARTU 60-TA SISTEMA (SU 9962 S(P) VEZIMELIU)

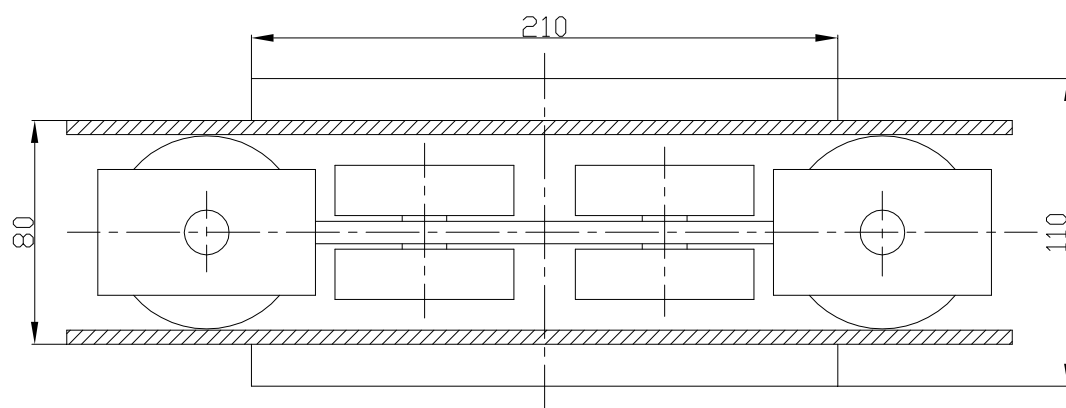
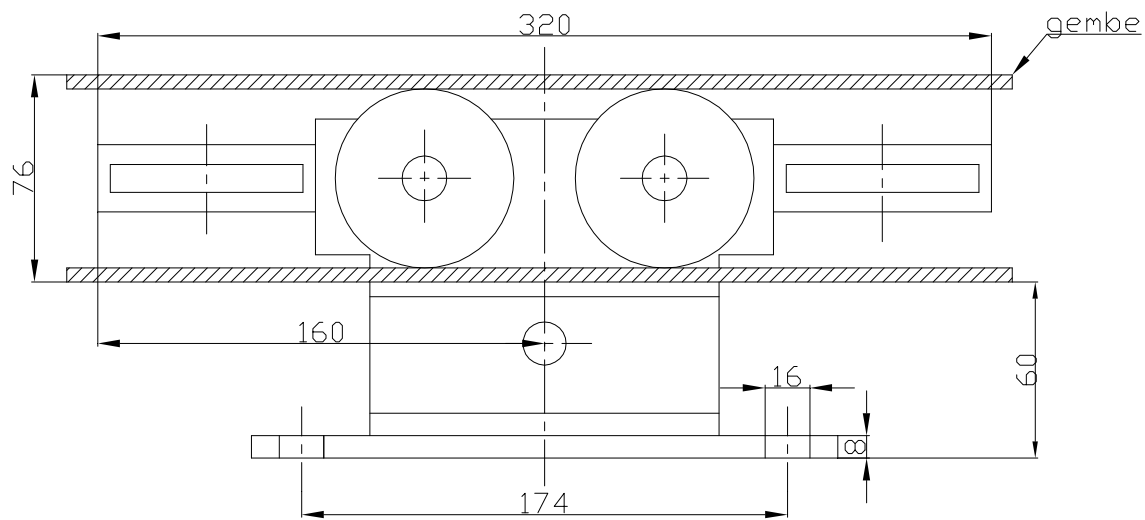


BETONINIS PADAS

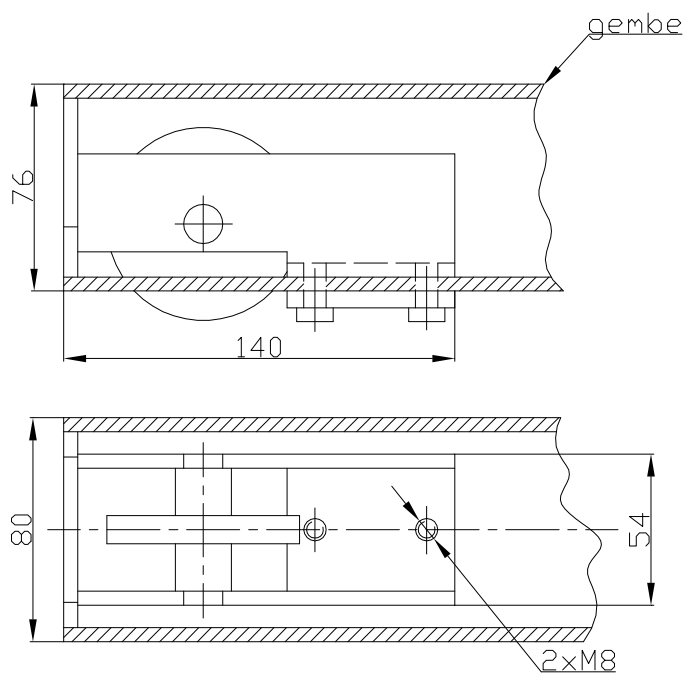


- A-angos plotis
- B-atstumas tarp vezimeliu asių
- E-betoninio pado ilgis ($B+320+140$ -su vienu gaudytuvu;
 $B+320+140+140$ -su dviem gaudytuvais)

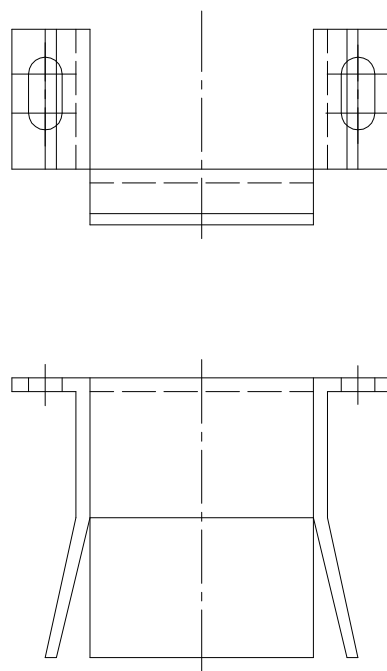
1. Vezimelis 9962 S(P)



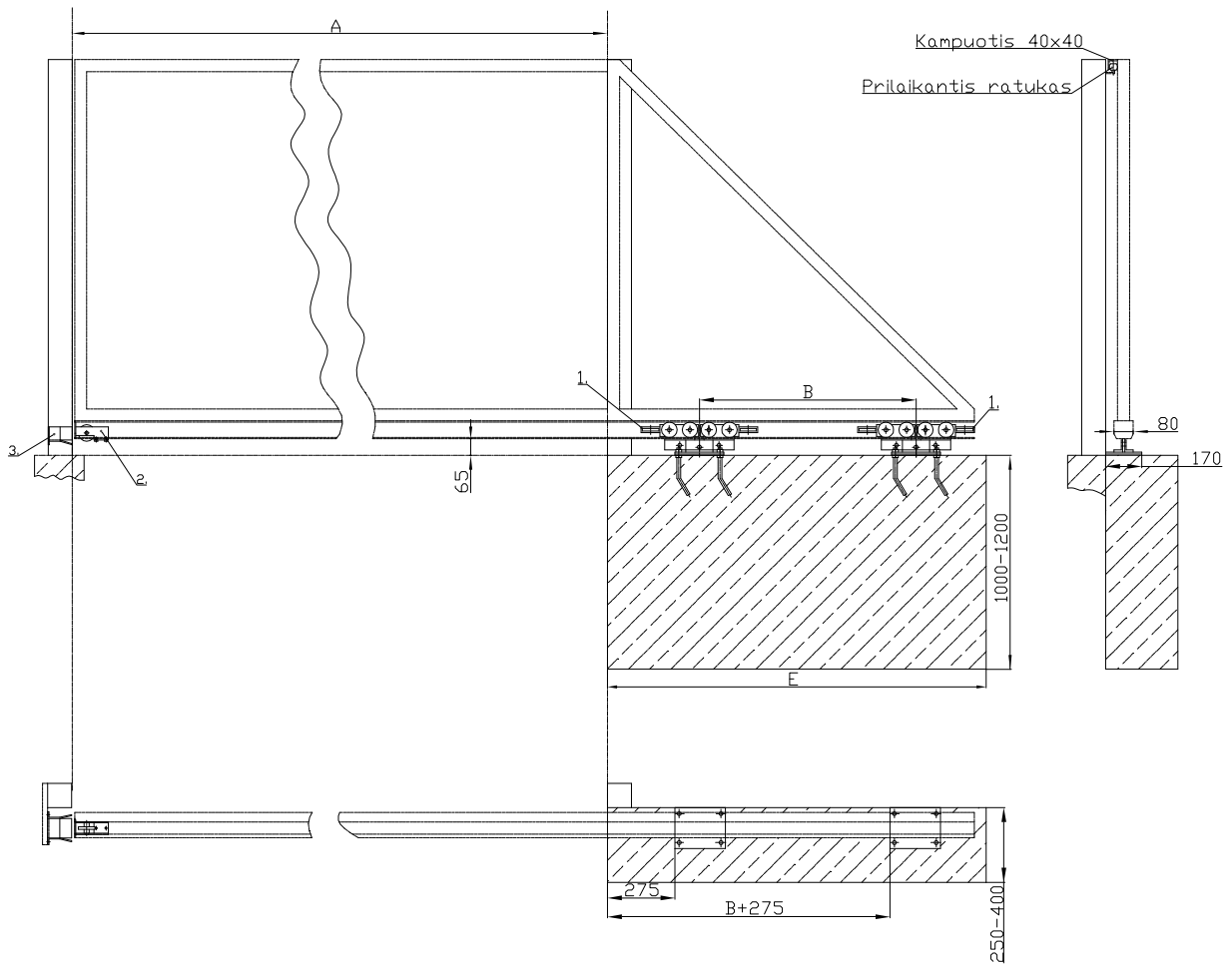
2. Ivaziavimo ratukas 1060 G



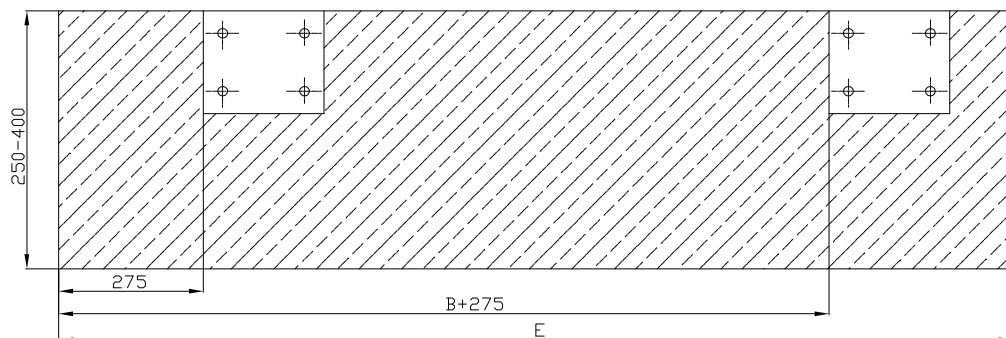
3. Gaudytuvas 1060 E



STUMDOMU VARTU 60-TA SISTEMA (SU 9968 S VEZIMELIU)



BETONINIS PADAS



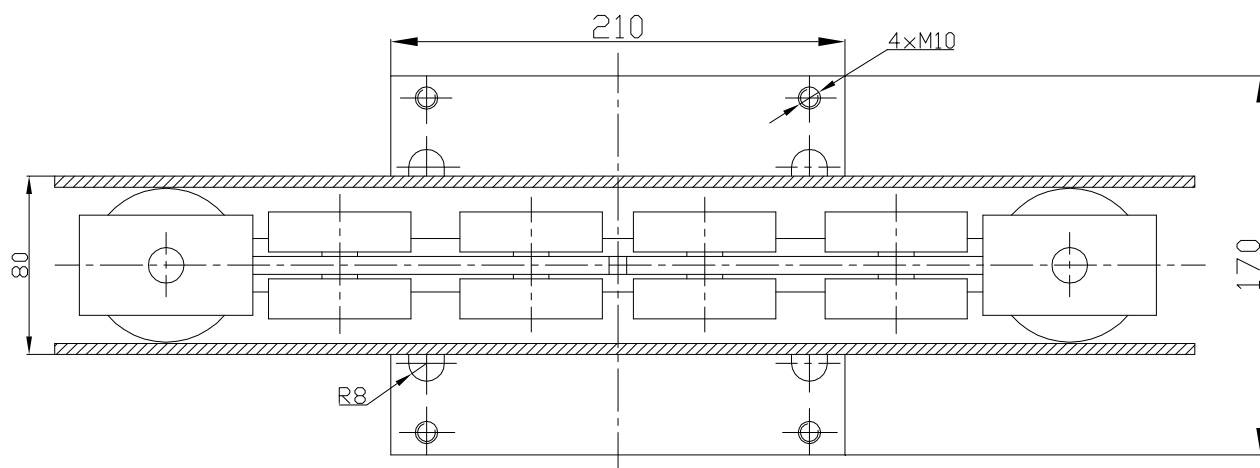
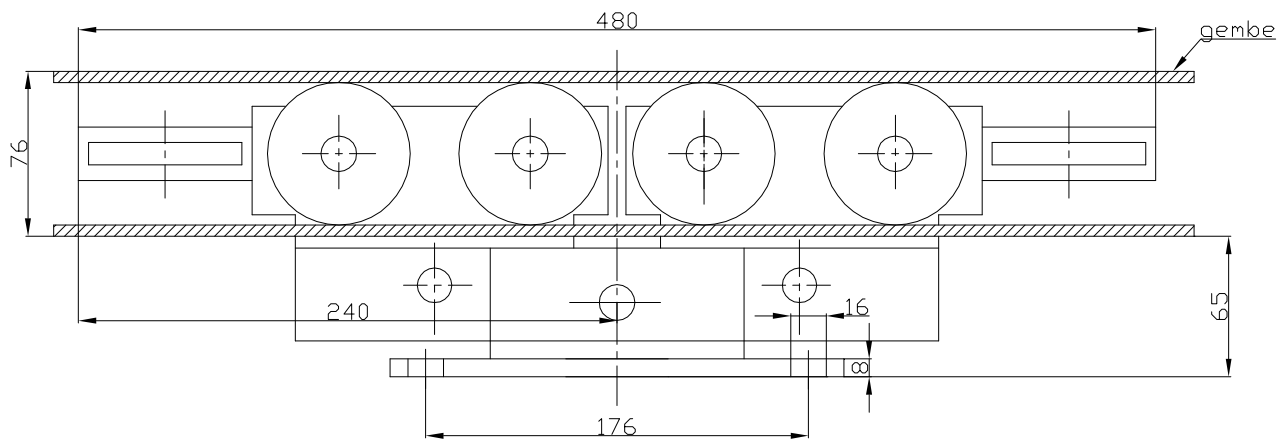
A-angos plotis

B-atstumas tarp vezimeliu asių

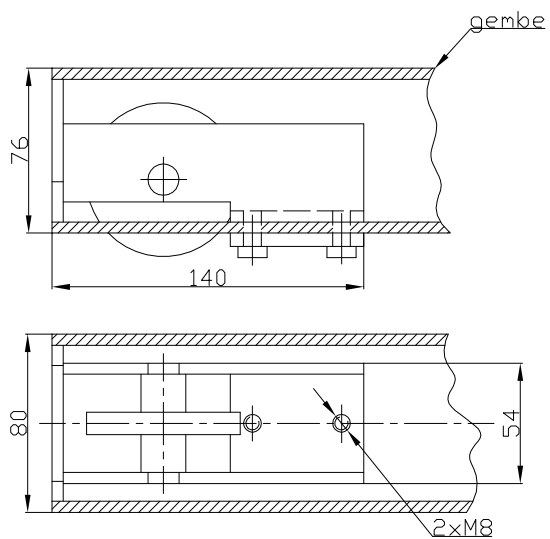
E-betoninio pado ilgis (B+480+140-su vienu gaudytuvu;

B+480+140+140-su dviem gaudytuvais)

1.Vezimelis 9968 S



2.Ivaziavimo ratukas 1060 G



3.Gaudytuvas 1060 E

